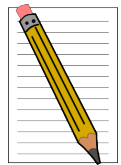


Operationsverstärker

In diesem Versuch bauen Sie Standardschaltungen des Operationsverstärkers auf und überprüfen deren Funktion. Dabei werden Sie neben den erwünschten Betriebszuständen, die mit den idealtypischen Eigenschaften dieser Bauteile im Einklang sind, auch die Grenzen dieser Bauteile experimentell erleben. Halten Sie auch diese Beobachtungen im Protokoll fest.

Schriftliche VORbereitung:

- Was besagen die Kirchhoffschen Gesetze (Knotenregel, Maschenregel)?
- Welche Idealisierungen kennzeichnen den sog. idealen Operationsverstärker im Vergleich zum realen.
- Aufgabe 1 auf Seite 5.
- Aufgabe 2 auf Seite 5.



1 Grundlagen

Operationsverstärker (= OpAmp im Folgenden) sind mehrstufige hochverstärkende Gleichspannungsverstärker mit zwei Eingängen. Verstärkt wird die Spannungsdifferenz U_D zwischen den beiden Eingängen [+] und [-], $U_D = U_P - U_N$; daher auch die Bezeichnung Differenzverstärker.

Kenndaten

Der ideale OpAmp

Die Differenzspannung U_D wird bei einem unbeschalteten OpAmp auf die Ausgangsspannung mit der Leerlaufverstärkung A_D verstärkt: $U_a = A_D \cdot U_D$.

- Die Leerlaufverstärkung A_D ist unendlich groß.
- Die Eingangswiderstände R_e sind für beide Eingänge ist unendlich groß. Die Eingangsstromstärken für beide Eingänge sind Null.
- Der Ausgangswiderstand ist $R_a = 0 \Omega$; auch bei Belastung des Ausgangs ändert sich die Ausgangsspannung U_a daher nicht.
- Der OpAmp überträgt Wechselströme mit beliebigen Frequenzen zwischen 0 Hz und unendlich ohne Phasenverschiebungen und Amplitudenabfall.

Der reale OpAmp

- Leerlaufverstärkung: $A_D \approx 10^4$ bis 10^6
- Eingangswiderstand: $R_e > 1 \text{ M}\Omega$
- Ausgangswiderstand: R_a liegt zwischen etwa 10 und 1000Ω , je nach OpAmp-Typ.
- OpAmps sind DC-Verstärker, 0 Hz als untere Grenzfrequenz ist möglich. Die obere Grenzfrequenz hängt von der Beschaltung und vom OpAmp-Typ ab.

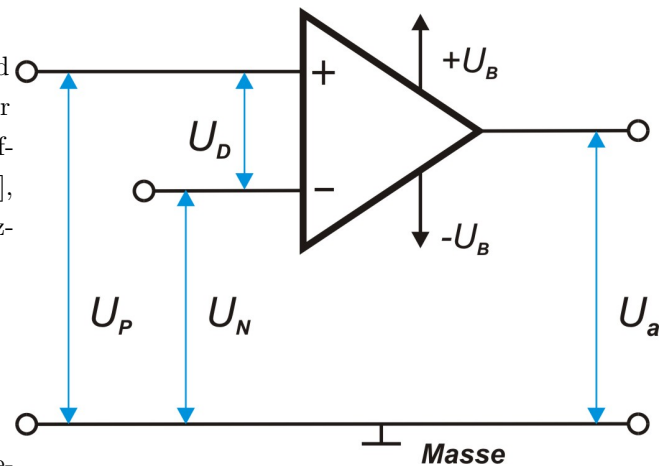


Abbildung 1: Anschlüsse des OpAmp im Schaltbild; die beiden Anschlüsse für die Betriebsspannung zeichnet man häufig nicht mit ein.

Kenndaten TL081

- Leerlaufverstärkung: $A_D = 2 \cdot 10^5$
- Eingangswiderstand: $R_e \approx 10^{12} \Omega$
- Maximaler Ausgangsstrom: $I_{max} = 40 \text{ mA}$
- Bandbreite bei Verstärkung 1: $\Delta f = 3 \text{ MHz}$
- Betriebsspannung: $U_B = \pm 3 \text{ V}$ bis $\pm 18 \text{ V}$

Die Datenblätter der OpAmp-Typen liefern weitere Merkmale z. B. zum Bandbreitenprodukt, zu Maximalstromstärken und -spannungen, zur Langzeitstabilität und Temperaturabhängigkeit der elektrischen Kenngrößen und zur Anstiegsgeschwindigkeit.

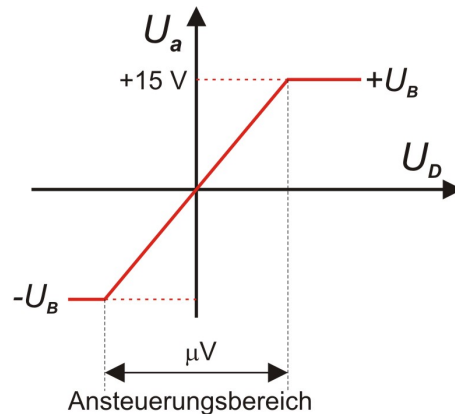


Abbildung 2: Leerlaufkennlinie des realen OpAmp; der Aussteuerungsbereich von einigen μV ist eingezeichnet.

Übertragungskennlinie

Die Ausgangsspannung U_a kann nicht beliebig groß werden. Ihr Maximalwert ist etwas kleiner als die Betriebsspannung. Beim realen OpAmp mit endlicher Leerlaufverstärkung gibt es einen Bereich sehr kleiner Eingangsspannungen $|U_e| \approx 1 \mu\text{V}$, in dem der OpAmp noch nicht voll aussteuert. Nur in diesem *Aussteuerungsbereich* ist U_a proportional zu U_D . Überschreitet man ihn, übersteuert der OpAmp (Abb. 2).

2 OpAmp-Schaltungen mit Gegenkopplung

Der OpAmp wird „gezähmt“

In fast allen OpAmp-Schaltungen wird eine Rückkopplung verwendet, bei der ein Bruchteil k der Ausgangsspannung U_a dem invertierenden Eingang zugeführt wird und damit von der Eingangsspannung subtrahiert wird (daher die Bezeichnung *Gegenkopplung*):

$$U_N = k \cdot U_a \text{ und damit } U_D = U_P - U_N = U_e - k \cdot U_a. \quad (1)$$

Auf diese Weise wird die Spannungsdifferenz U_D reduziert und, in der Folge, die Ausgangsspannung U_a auf einen Wert geregelt, für den schließlich $U_D = U_e - k \cdot U_a = 0$ ist.

U-Regel: Bei Gegenkopplung stellt sich die Ausgangsspannung U_a des OpAmp stets so ein, dass die Eingangsspannungsdifferenz $U_D = U_P - U_N = 0$ wird.

Spannungsfolger

Abb. 3: Durch die direkte Verbindung zwischen [-] und Ausgang ist stets $U_N = U_a$, also $k = 1$:

$$U_D = U_P - U_N = U_e - U_a = 0 \text{ also } A = U_a/U_e = 1.$$

Der Spannungsfolger ist ein Verstärker mit dem Verstärkungsfaktor $A = 1$. Darum heißt die Schaltung auch „*Spannungsfolger*“. Der Eingangswiderstand dieser Schaltung ist groß, der Ausgangswiderstand ist klein.

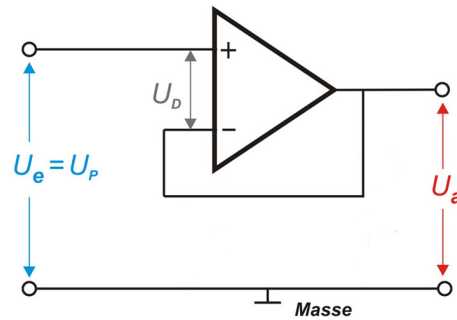
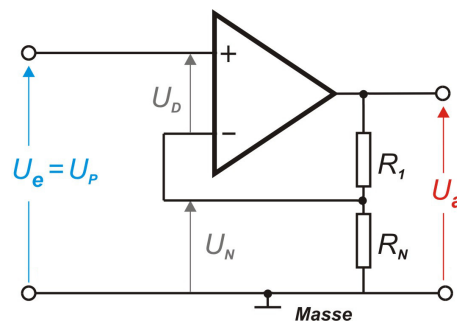


Abbildung 3: Einfacher geht es nicht: Der Spannungsfolger hat die Verstärkung $A = 1$.

Invertierender und nicht invertierender Verstärker

Je nachdem, welcher der beiden Eingänge als Signaleingang der Schaltung verwendet wird, invertiert der Verstärker oder nicht. In der Schaltung nach Abb. 4 wird der [+] -Eingang verwendet. So invertiert der Verstärker nicht. Ein Bruchteil der Ausgangsspannung U_a wird mit dem Spannungsteiler ($R_1|R_N$) abgenommen und gegenkoppelt.

$$U_N = U_a \cdot \frac{R_N}{R_1 + R_N} \Rightarrow A = \frac{U_a}{U_e} = 1 + \frac{R_1}{R_N}$$



(2) Abbildung 4: Der nicht invertierende Verstärker; $A = 1 + R_1/R_N$.

Die Grundsaltung nach Abb. 5 nutzt den invertierenden Eingang. Der $[+]$ -Eingang wird mit Masse verbunden; damit ist $U_P = 0$. Die Gegenkopplung sorgt dafür, dass auch $U_N = 0$ ist. Wegen $U_P = U_N = 0$ gilt am Knoten S : $I_1 + I_N = 0$. Berechnen Sie I_N und I_1 und daraus die Verstärkung der Schaltung:

$$A = \frac{U_a}{U_e} = -\frac{R_1}{R_N}. \quad (3)$$

Der Umkehrdierer

Abb. 6 zeigt eine sehr nützliche Schaltung für die rückwirkungsfreie Addition von elektrischen Spannungen. Mit der identischen Argumentation wie beim invertierenden Verstärker finden Sie:

$$\begin{aligned} I_1 + I_2 + I_N = 0 &\Rightarrow \frac{U_1}{R} + \frac{U_2}{R} + \frac{U_a}{R} = 0 \\ &\Rightarrow U_a = -(U_1 + U_2) \end{aligned} \quad (4)$$

Aufgabe 1 (vorher zu Hause): Begründen Sie schriftlich die Gleichungen (2), (3) und (4).

Alles verstanden?

Abb. 7 zeigt eine häufig verwendete Schaltung. Was Sie bisher über Verstärkerschaltungen mit OpAmps gelernt haben, sollte reichen, um sich zu überlegen, wie U_a von den beiden Eingangsspannungen U_1 und U_2 und den Widerstandswerten R_1 bis R_4 abhängt.

Aufgabe 2 (vorher zu Hause): Berechnen sie die Ausgangsspannung der nebenstehenden Verstärkerschaltung. Wie hängt U_a von U_1 und U_2 ab, wenn $R_2 = R_4$ und $R_1 = R_3$?

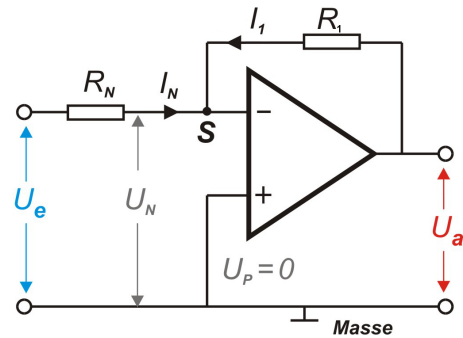


Abbildung 5: Der invertierende Verstärker; $A = -R_1/R_N$.

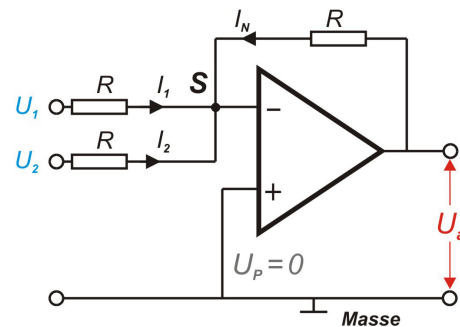


Abbildung 6: Der Umkehrdierer addiert die Eingangsspannungen.

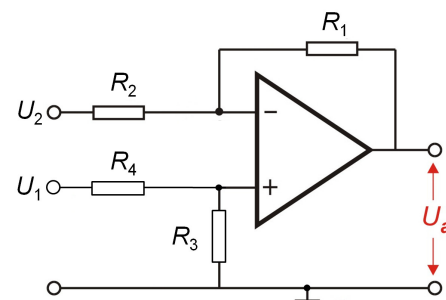


Abbildung 7: Schaltplan zur Aufgabe 2.

3 Messungen mit dem nicht invertierenden Verstärker

Spannungsfolger

(M1) Bauen Sie die Schaltung nach Abb. 3 auf. Messen Sie U_e und U_a mit den zwei Kanälen des Oszilloskops und prüfen Sie nach: $U_e = U_a$. Als Eingangssignal verwenden Sie den DC-Ausgang Ihres Funktionsgenerators. Variieren Sie $-6\text{ V} < U_e < 6\text{ V}$. Notieren Sie Ihre Beobachtung.

(M2) Bauen Sie die Schaltung nach Abb. 8 auf. Verwenden Sie wieder den DC-Ausgang des Funktionsgenerators als Spannungsquelle. Sobald Sie den Schalter öffnen, erlischt die LED schnell. Schätzen Sie die Leuchtzeit aus der Entladezeit des Kondensators ab ($R_{LED} \approx 10 \Omega$).

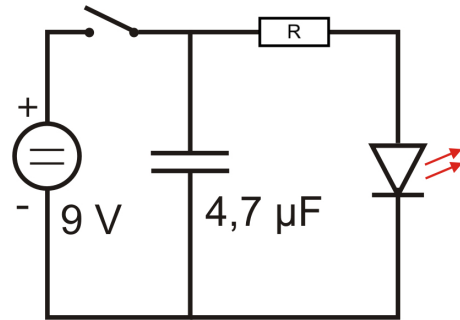


Abbildung 8: Die LED erlischt schnell wieder.

(M3) In Abb. 8b wurde die Schaltung um einen Spannungsfolger erweitert. Die Ausgangsspannung des OpAmp ist identisch mit der Eingangsspannung und die LED leuchtet wie in (M2). Wenn Sie nun den Schalter öffnen erleben Sie eine kleine Überraschung. Schätzen Sie die Leuchtzeit nach Öffnen des Schalters.

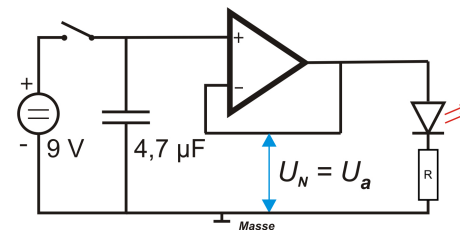


Abbildung 9: Was geschieht hier?

(A1) Warum leuchtet hier die Leuchtdiode nach dem Öffnen des Schalters wesentlich länger?

(A2) Woher stammt die Energie für das lange Nachleuchten im zweiten Versuchsteil?

Variable Verstärkung

(M4) Schaltung nach Abb. 10; mit dem Funktionsgenerator; stellen Sie eine konstante Spannung $U_e \approx 10 \text{ mV}$ ein. Nun verändern Sie die Verstärkung durch Variation der Werte der Widerstände R_1 und R_N . Vergleichen Sie die Spannungen U_N und U_a (Multimeter oder Oszilloskop). Wählen Sie Widerstandswerte so, dass $R_1 + R_N \approx 10 \text{ k}\Omega$. Überprüfen Sie die Widerstandswerte mit dem Multimeter.

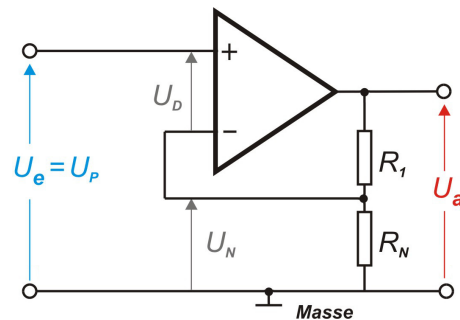


Abbildung 10: Der nicht invertierende Verstärker im Versuch.

(A3) Überprüfen Sie Gl. (2) experimentell mit mindestens 6 verschiedenen Werten ($R_1|R_N$). Erreichen Sie die Spannungsverstärkungen $A > 500$? Wo liegt Ihre Maximalverstärkung?

Variable Eingangsspannung

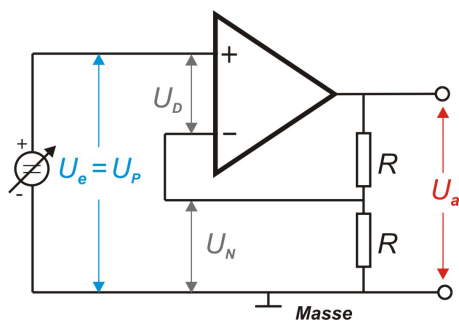


Abbildung 11: Konstante Verstärkung, aber variable Eingangsspannung.

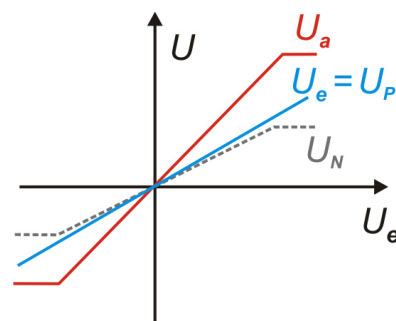


Abbildung 12: Zur Überprüfung der U-Regel.

- (M5) Nach Abb. 11 stellen Sie nun eine konstante Verstärkung ein ($R = 10 \text{ k}\Omega$). Berechnen Sie diese und notieren Sie sich den Wert.
- (M6) Für 6 Werte $-15 \text{ V} < U_e = U_P < 15 \text{ V}$ messen Sie nun U_P , U_N (Multimeter) und U_a (Oszilloskop).
- (A4) Erstellen Sie eine graphische Darstellung Ihrer Messwerte wie in Abb. 12.
- (A5) Erklären Sie qualitativ den Verlauf der Kennlinien.
- (A6) Kann U_N genau so groß wie U_P sein? (Nein, aber die Differenz ist verschwindend klein. In welchem Spannungsbereich liegt die Differenz zwischen U_N und U_P .)

4 Versuche mit dem invertierenden Verstärker

... mit dem Umkehraddierer

Oben wurde theoretisch begründet: Der Vorteil invertierender Verstärker ist, dass sich am Eingang Spannungen ungestört aufsummieren lassen. In der folgenden Schaltung sollen Sie dies ausprobieren.

- (M7) Bauen Sie die Schaltung nach Abb. 13 auf ($R = 10 \text{ k}\Omega$).
- (M8) Beschalten Sie zunächst einen der Eingänge U_1 oder mit einer Spannung $U < 2 \text{ V}$. Bestimmen Sie U_a .

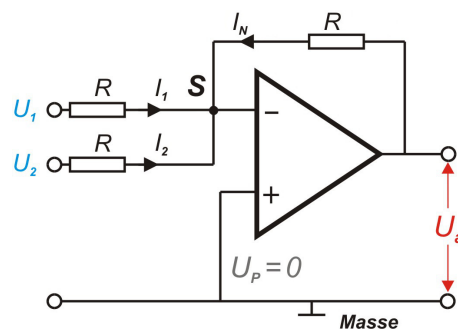


Abbildung 13: Der OpAmp lernt addieren.

- (A7) Passt der Wert aus (M8) zu der Theorie?
- (M9) Beschalten Sie nun jeden Eingang mit jeweils 3 unterschiedlichen Spannungen.
- (A8) Überprüfen Sie Gl. (4) Stimmt die Behauptung?

In manchen Anwendungen, z. B. bei der Messung einer Hallspannung, benötigt man konstante Ströme. Die Stromstärke muss unabhängig vom Lastwiderstand sein. Genau dies erreicht man mit der folgenden Schaltung: Da $I_N = U_e/R_N = \text{const.}$, muss auch $I_1 = -I_N = \text{const.}$ sein. Wird der Lastwiderstand R_1 größer, so wird der Spannungsabfall an ihm entsprechend größer.

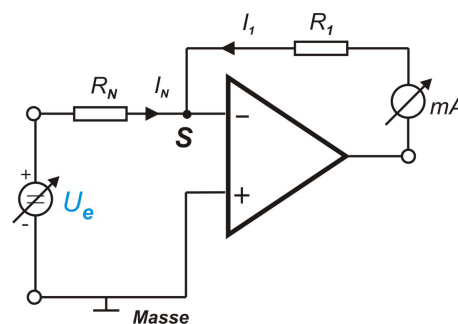


Abbildung 14: Schaltung zur Stromquelle; in S gilt $I_1 + I_N = 0$.

- (M10) Wählen Sie $5 \text{ V} < U_e < 10 \text{ V}$, $R_1 = 10 \Omega$ bis $1 \text{ M}\Omega$ und $R_N = 1 \text{ k}\Omega$. I_1 wird für 6 verschiedene Werte von R_1 gemessen.
- (M11) Überprüfen Sie wieder die Widerstandswerte mit dem Multimeter, da die angegebenen Werte manchmal nicht genau stimmen (z. B. wegen Bauteil-Toleranzen).
- (A9) Stellen Sie $I_1(R_1)$ dar und beschreiben Sie anhand der Darstellung die Wirkung der Schaltung.
- (A10) Warum aber bleibt I_1 bei sehr hohen Widerstandswerten nicht mehr konstant?

Die Stromstärke I_1 im Rückkopplungszweig ist zwar unabhängig von R_1 , hängt jedoch von der Eingangsspannung U_e ab:

$$I_1 = I_N = -\frac{U_e}{R_N}.$$

Man kann also über U_e die Stromstärke I_1 der Stromquelle linear steuern.

(M12) Schaltung wie eben; wählen Sie 6 Werte $U_e = 0\text{ V}$ bis 10 V , $R_1 = R_N = 100\text{ k}\Omega$.

(A11) Stellen Sie die Stromstärke I_1 in Abhängigkeit von der Eingangsspannung dar $I_1(U_e)$. Ist der Zusammenhang linear?

5 Versuche mit dem „ungezähmten“ OpAmp

Die Leerlaufverstärkung A_D

In diesem letzten Pflichtteil des Versuches geht es um eine reale Eigenschaft des OpAmp: Die Leerlaufverstärkung.

(M13) Die beiden Eingänge des OpAmp werden nach Abb. 15 mit einer kleinen Wechselspannung $U_D = U \sim$ beschaltet. Die Eingangsspannung U_e und Ausgangsspannung U_a messen Sie mit dem Oszilloskop. Die Oszillogramme sehen etwa aus, wie in Abb. 16 gezeigt: U_a springt fast schlagartig zwischen positiver und negativer Betriebsspannung hin und her.

(M14) Werte für Eingangsspannung $U \sim$: $U_{SS} = 100\text{ mV}$, zwei unterschiedliche Frequenzen $f_1 = 50\text{ Hz}$ und $f_2 = 1\text{ kHz}$. Messen Sie Δt und ΔU_a (s. Abb. 16). Schätzen Sie ab, um wie viel sich die Eingangsspannung $\Delta U_D = \Delta U \sim$ in der Zeit Δt maximal ändert.

(A12) Begründen Sie, dass $A_D = \Delta U_a / \Delta U_D$ die Leerlaufverstärkung ergibt.

(A13) Bestimmen Sie aus Ihren Messwerten $A_D(f_1)$ und $A_D(f_2)$.

(A14) Erklären Sie schriftlich den Verlauf von U_a .

(A15) Wie groß ist der Aussteuerbereich?

6 Zusatzaufgaben

Haben Sie noch etwas Zeit und Interesse an einem Zusatzpunkt? Hier sind noch (freiwillige) Ergänzungen.

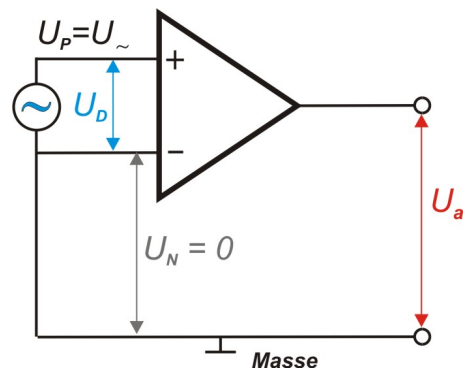


Abbildung 15: Schaltung zur Messung der Leerlaufverstärkung.

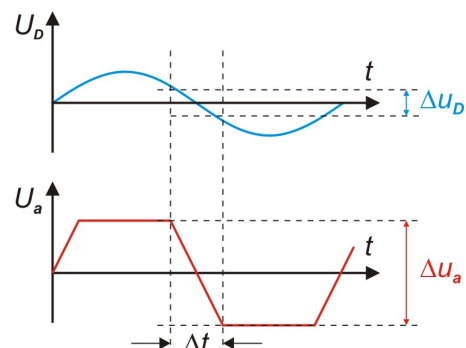


Abbildung 16: Zur Abschätzung des Aussteuerbereiches.

Messung kleiner Spannungen

OpAmp-Schaltungen eignen sich sehr gut zur kontrollierten Verstärkung und damit Messung kleiner Spannungen. Thermospannungen entstehen, wenn die Lötstellen A, B der beiden verschiedenen Drähte 1 und 2 nicht die gleiche Temperatur besitzen (Abb. 17). Ihre Größenordnung beträgt bei üblichen Thermoelementdrähten etwa $40 \mu\text{V}$ bei einer Temperaturdifferenz von 1 K.

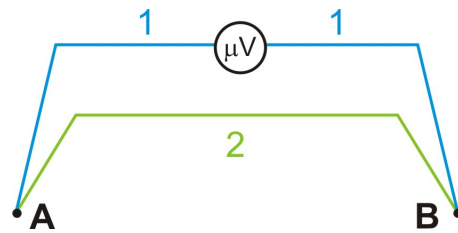


Abbildung 17: Ein Thermoelement liefert Spannungen im μV -Bereich.

(M15) Überlegen Sie sich selbst eine Schaltung, so dass Sie mit einem Messinstrument (Messbereich 500 mV) bei 10 K Temperaturdifferenz knapp Vollausschlag erreichen.

(M16) Messung: Lötstelle A auf Zimmertemperatur, Lötstelle B: auf Körpertemperatur (d. h. anfassen).

(M17) Variieren Sie den Verstärkungsfaktor.

(M18) Skizzieren Sie Ihre Schaltung mit der der Versuch funktioniert.

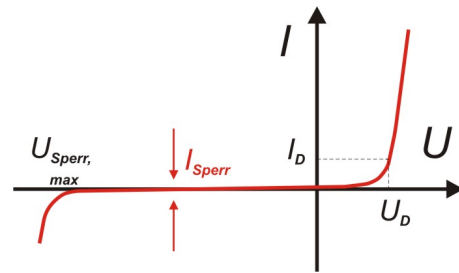


Abbildung 18: Kennlinie einer Diode.

Messung kleiner Stromstärken

Der Sperrstrom I_{Sperr} von Si-Dioden liegt im nA-Bereich (Abb. 18). Wie lassen sich derart kleine Stromstärken messen? Wegen des hohen Eingangswiderstandes ($10^9 \Omega$) des OpAmp fließt der Sperrstrom im Wesentlichen durch den Widerstand R_V (Abb. 19):

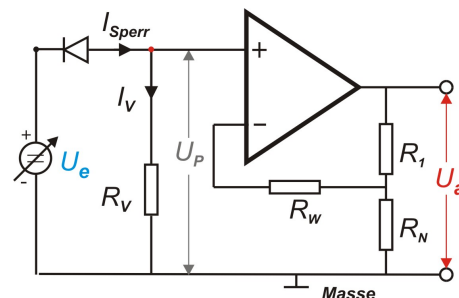


Abbildung 19: Schaltung zur Messung des Diodensperrstroms.

$$I_{\text{Sperr}} \approx I_V.$$

Der Spannungsabfall an R_V , wird durch den OpAmp verstärkt: $U_P = I_V \cdot R_V$ und $U_a = A \cdot U_P$. Der Verstärkungsfaktor muss angemessen eingestellt werden: $A = 1 + R_1/R_N$.

(M19) Messen Sie nach Schaltung Abb. 19 3 Werte: $U_e = -10 \text{ V}$ bis 0 V und 6 Werte: 0 V bis 10 V .

Der Sperrstrom I_{Sperr} ergibt sich aus dem Zusammenhang $I_{\text{Sperr}} = I_V$ und

$$I_V = \frac{U_P}{R_V} = \frac{U_a}{A \cdot R_V}.$$

(A16) Fertigen Sie eine graphische Darstellung $I_{\text{Sperr}} = I_{\text{Sperr}}(U_{\text{Sperr}})$ an mit

$$U_{\text{Sperr}} = U_e - U_V = U_e - \frac{U_a}{A}.$$

Die Dimensionierung der Widerstände sollten Sie sich selbst überlegen. Dazu haben wir einige Hinweise:

- Der Widerstand R_W schützt die Halbleiterbauteile. Sollte die Diode plötzlich leitend werden (verschiedene „Durchbrücheffekte“ können da wirksam sein) schützt R_W die Schaltung vor großen Stromstärken, R_N

ist dafür ggf. zu klein. Um zu vermeiden, dass der Spannungsabfall an den zwei OpAmp-Eingänge allzu unterschiedlich wird sollte $R_V \approx R_W$.

- Sie haben wahrscheinlich bereits bemerkt, dass OpAmps mit Eingangsspannung in der Größenordnung von einigen mV recht gut funktionieren. Daraus ergeben Sie sinnvolle Werte für R_V .
- Um nicht ans die Aussteuerungsgrenze des OpAmps zu geraten, sollte U_a die halbe Betriebsspannung nicht wesentlich überschreiten. Daraus bestimmen Sie das Verhältnis R_1/R_N .
- Bleibt zu klären, wie groß $R_1 + R_N$ gewählt werden sollte. Wählt man $R_1 + R_N$ niederohmig, nehmen Ausgangsstrom und damit Erwärmung des OpAmp zu, wählt man $R_1 + R_N$ hochohmig, wirken sich Widerstandsrauschen und Eingangsfehlerströme unangenehm aus. Viele Hersteller geben im Datenblatt Empfehlungen für den Widerstand R_1 , so dass die gewünschte Verstärkung durch R_N eingestellt wird. Experimentieren Sie mit $R_1 \approx 100 \Omega$.

Literatur

- [1] Horowitz, H.: *The Art of Electronics* Cambridge University Press
- [2] Mancini, R.: *OpAmps For Everyone* Texas Instruments, [Ext. Link hier klicken](#)
- [3] Tietze, U.; Schenk, C. (2012): *Halbleiter-Schaltungstechnik* Springer Verlag
- [4] Dorn, F.; Bader, F. (2006): *Dorn-Bader Physik, Oberstufe* Schroedel Verlag